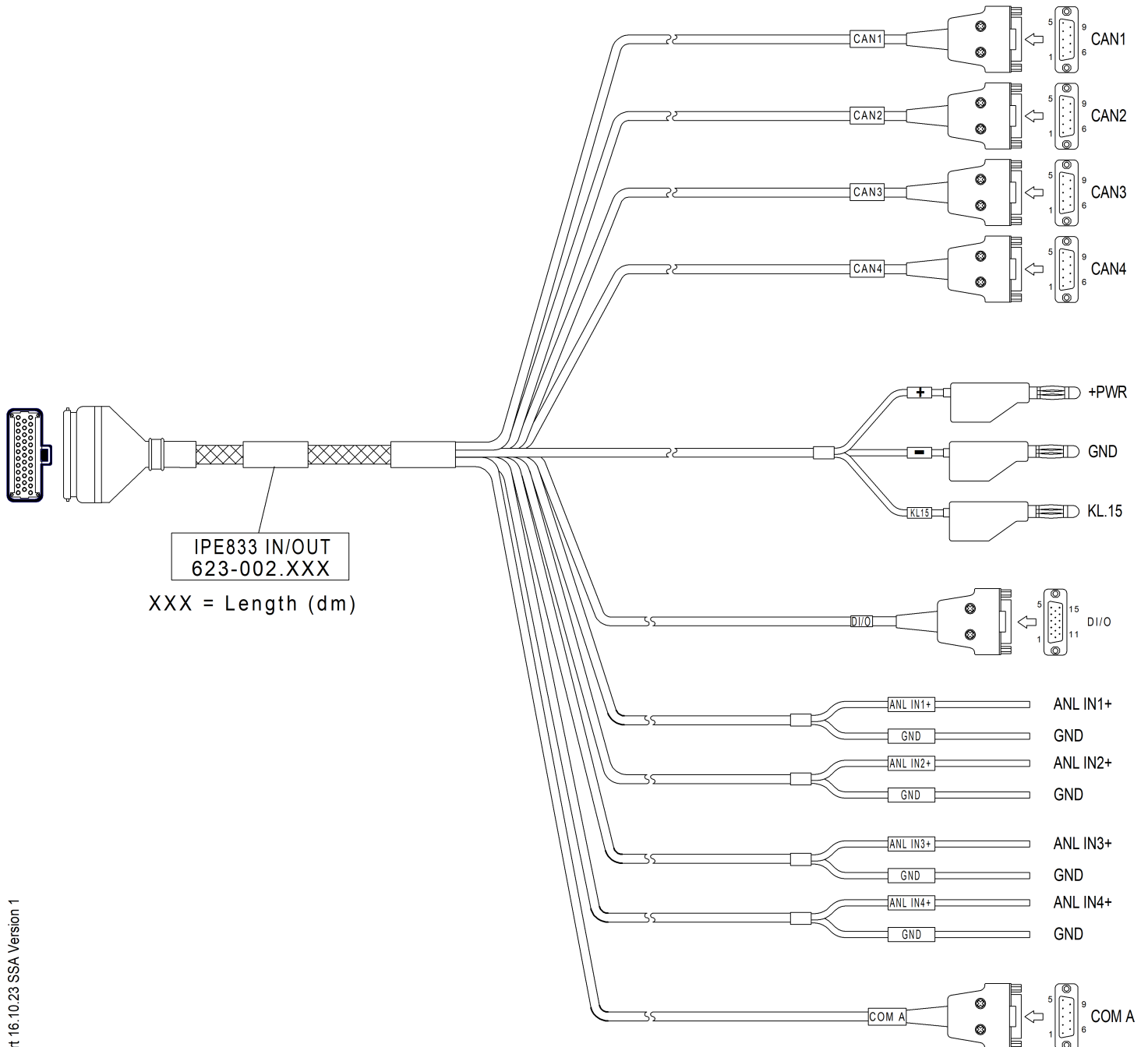


## IPE833 Kabel CAN,PWR-IGN,DIG-INOUT,ANL-IN offen IPE833 Cable CAN,PWR-IGN,DIG-INOUT,ANL-IN open

Bestell-Nr.	☐ 623-002.008 (0,8m)	☐ 623-002.050 ( 5,0m)
Order-N <sup>o</sup>	☐ 623-002.010 (1,0m)	☐ 623-002.100 (10,0m)
	☐ 623-002.015 (1,5m)	☐ 623-002.
	☐ 623-002.030 (3,0m)	

### 623-002.



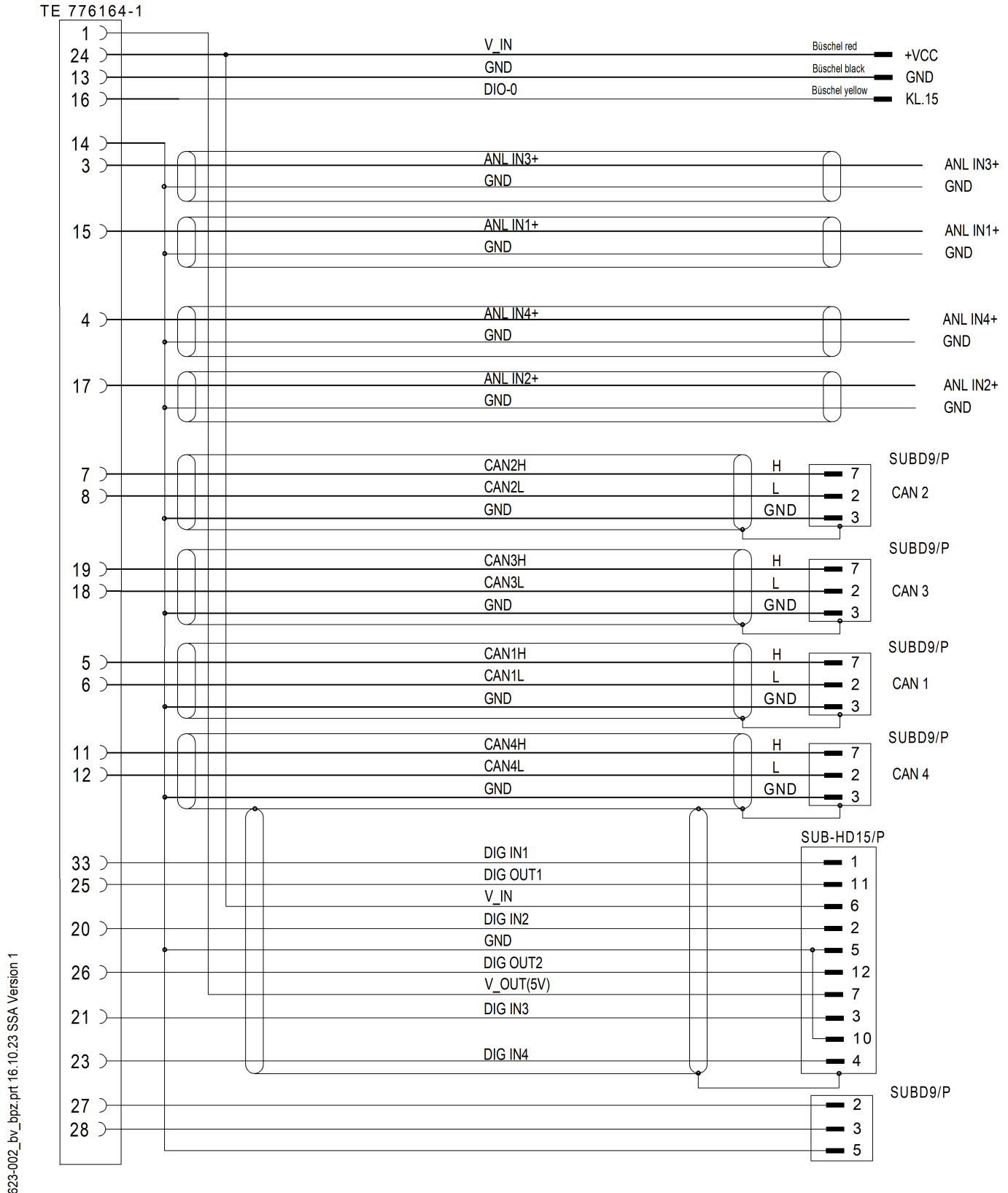
623-002\_bv\_bpz.prt 16.10.23 SSA Version 1

Alle Rechte vorbehalten. Nachdruck und Vervielfältigung, auch auszugsweise sind verboten!  
All rights reserved. Reproduction or duplication in part or in whole are forbidden.

## IPE833 Kabel CAN,PWR-IGN,DIG-INOUT,ANL-IN offen IPE833 Cable CAN,PWR-IGN,DIG-INOUT,ANL-IN open

Bestell-Nr.  623-002.008 (0,8m)  623-002.050 (5,0m)  
 Order-N<sup>o</sup>  623-002.010 (1,0m)  623-002.100 (10,0m)  
 623-002.015 (1,5m)  623-002.  
 623-002.030 (3,0m)

### 623-002



623-002\_bv\_bpz.prt 16.10.23 SSA Version 1

Contact Type / Kontaktart  
 P = Pin contacts / Stiftkontakte  
 S = Socket contacts / Buchsenkontakte

Alle Rechte vorbehalten. Nachdruck und Vervielfältigung, auch auszugsweise sind verboten!  
 All rights reserved. Reproduction or duplication in part or in whole are forbidden.