

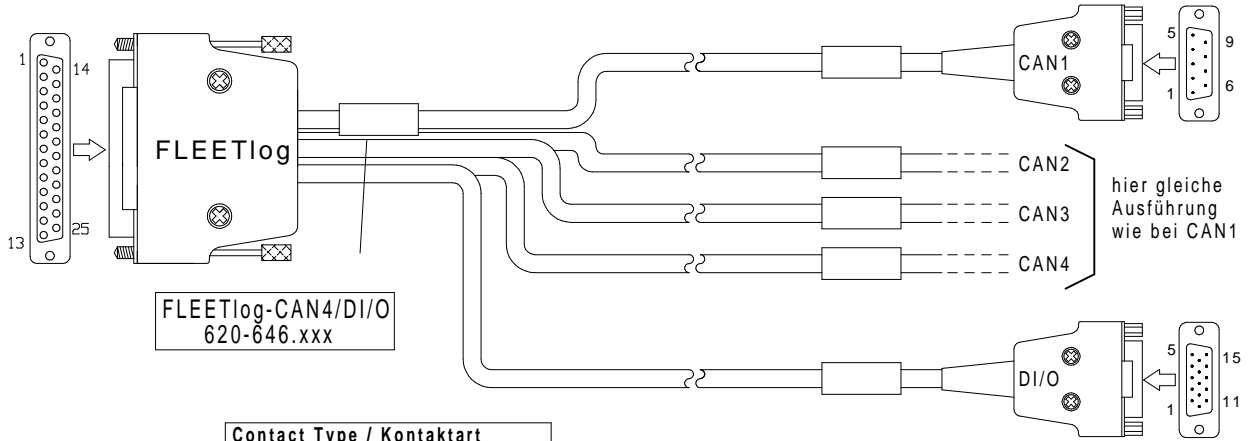
FLEETlog Kabel CAN4-WOC,DIG-I/O

FLEETlog Cable CAN4-WOC,DIG-I/O



Bestell-Nr. 620-646.003 (0,3m) 620-646.030 (3,0m)
 Order-N^o 620-646.005 (0,5m) 620-646.050 (5,0m)
 620-646.015 (1,5m) 620-646.

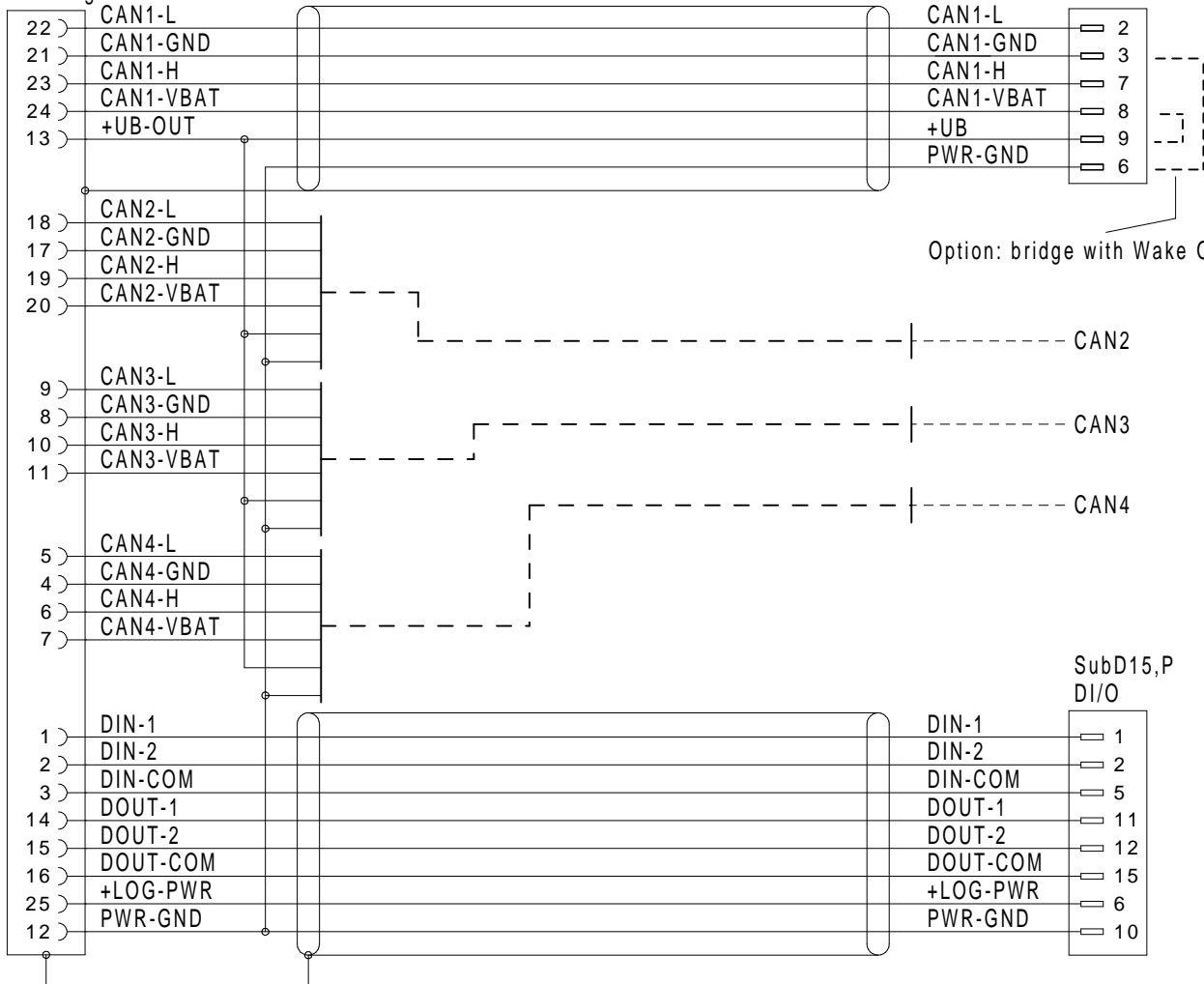
620-646.



FLEETlog-CAN4/DI/O
620-646.xxx

Contact Type / Kontaktart
 P = Pin contacts / Stiftkontakte
 S = Socket contacts / Buchsenkontakte

SubD25,S
FLEETlog



Option: bridge with Wake OnCAN

620-646_bv_bpz prt 12.04.10 IH

Alle Rechte vorbehalten. Nachdruck und Vervielfältigung, auch auszugsweise sind verboten!
 All rights reserved. Reproduction or duplication in part or in whole are forbidden.