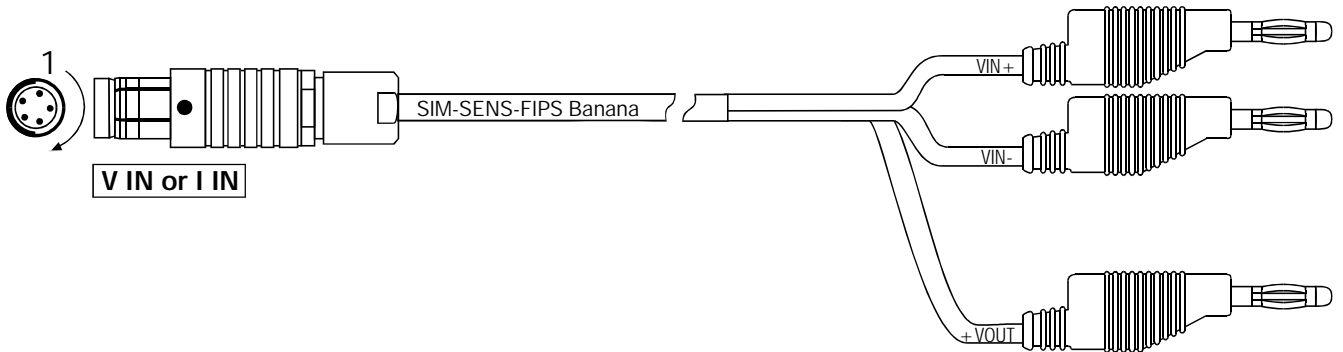


SIM-SENS-FIPS Kabel BÜSCHEL 3 SIM-SENS-FIPS Cable BANANA 3



Bestell-Nr. 600-351.005 (0,5 m) 600-351.050 (5,0 m)
 Order-Nr. 600-351.015 (1,5 m) 600-351.100 (10,0 m)
 600-351.030 (3,0 m) 600-351.

600-351.

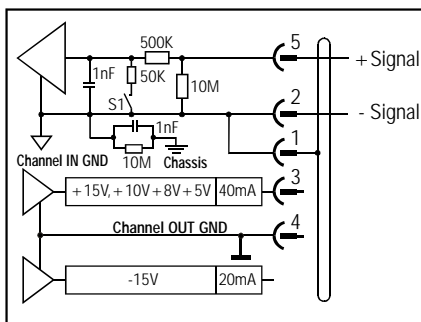


Anschlußbelegung / Connection

ODU-Stecker, 5-pol. (schwarz) ODU-male, 5-pol. (black)		Büschel-Stecker Banana-male
Pin-Nr. Pin-NO	Bezeichnung Designation	Litze-Nr. / Farbe Wire-NO / Colour
1	Shield	
2	VIN- / \perp GND +VOUT	schwarz / black rot / red
3		
4		
5	VIN +	gelb / yellow
Chassis		

Anschlußbeispiele / Connection examples

Spannungsmessung
Voltage measuring



Spannungsmessung mit Sensor-Versorgung
Voltage measuring with sensor power supply

