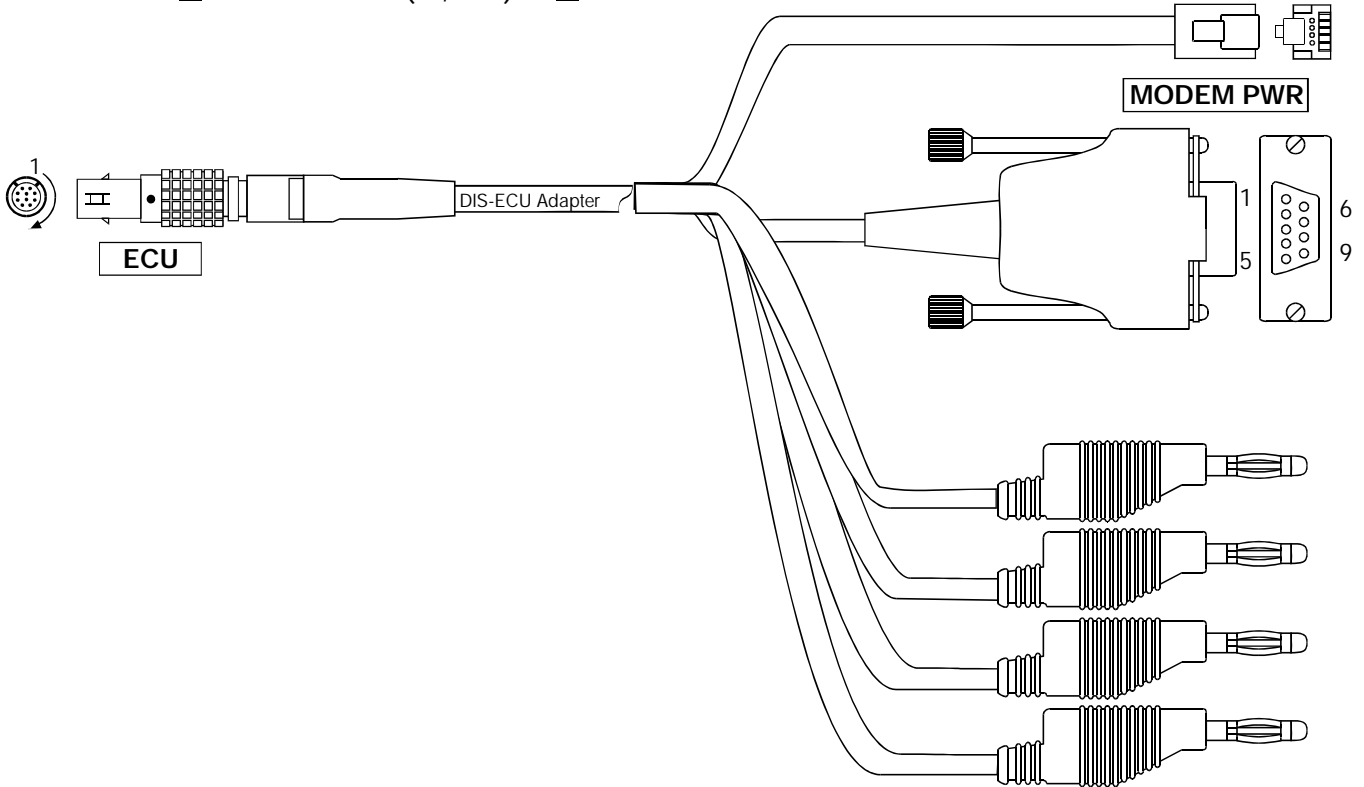


DIS-ECU ADAPTER DIS-ECU ADAPTER



Bestell-Nr. 600-045.005 (0,5 m) 600-045.050 (5,0 m)
 Order-Nr. 600-045.015 (1,5 m) 600-045.100 (10,0 m)
 600-045.030 (3,0 m) 600-045.

600-045.



Anschlußbelegung / Connection

Pin-Nr. Pin-№	Bezeichnung Designation	Western-Stecker RJ11 6/6 Western-male RJ11 6/6	SUB D-Buchse, 9-pol. SUB D-female, 9-pol.	Büschel-Stecker Banana-male
Pin-Nr. Pin-№	Bezeichnung Designation			Litze-Nr. / Farbe Wire-Nr. / Colour
1	C-TERM			
2	C-CAN H		7	
3	C-CAN L		2	
4	C/K-GND		3	blau/blue
5	C-BATT			
6	K-BATT			rot/red
7	L-LINE			gelb/yellow
8	K-LINE			grün/green
9	POWER GND	6		
10	+ GSM	1,4		
Chassis	Shield	Chassis	Chassis	

600-045.cdr 25.07.03 Fr

Alle Rechte vorbehalten. Nachdruck und Vervielfältigung, auch auszugsweise sind verboten!