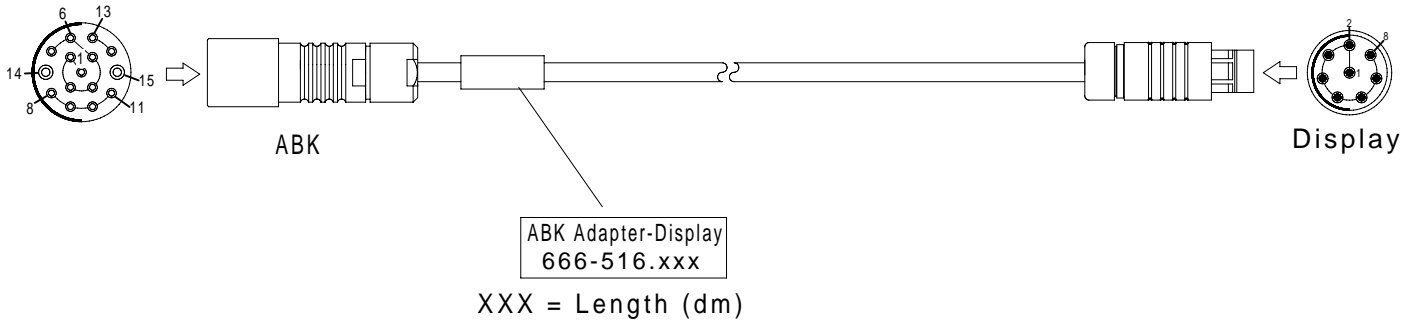


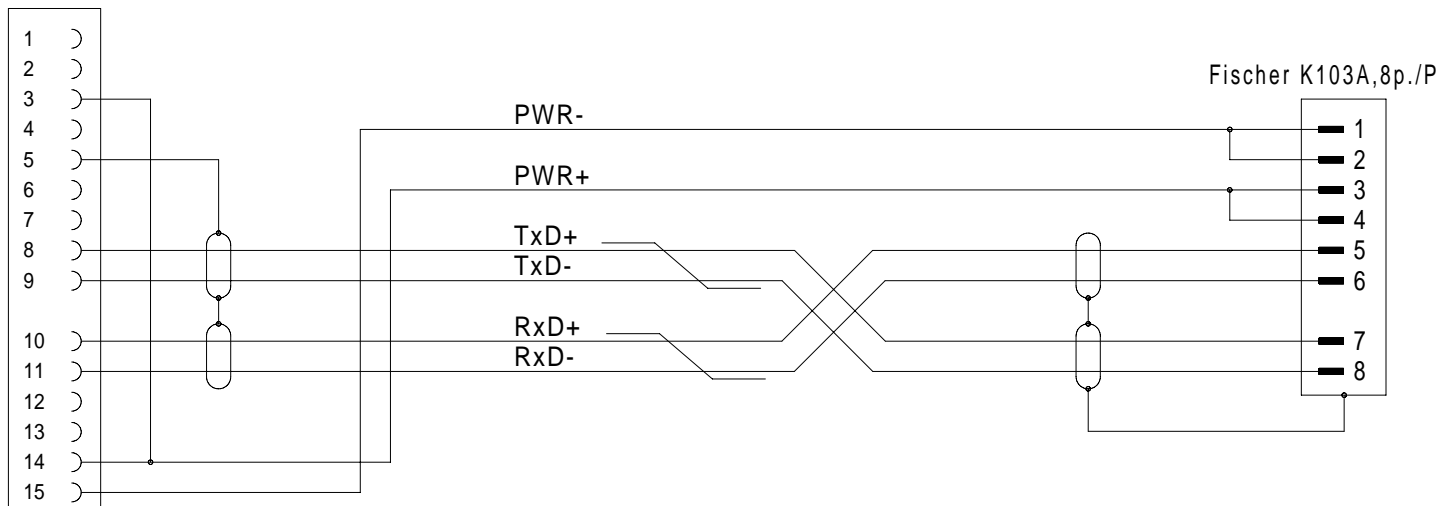
Adapter ABK-Stecker Kabel Display 8p./P Adapter ABK-Stecker Cable Display 8p./P

Bestell-Nr. 666-516.002 (0,2m)
Order-N^o 666-516.

666-516.



Fischer1031,15p./S



Contact Type / Kontaktart
P = Pin contacts / Stiftkontakte
S = Socket contacts / Buchsenkontakte