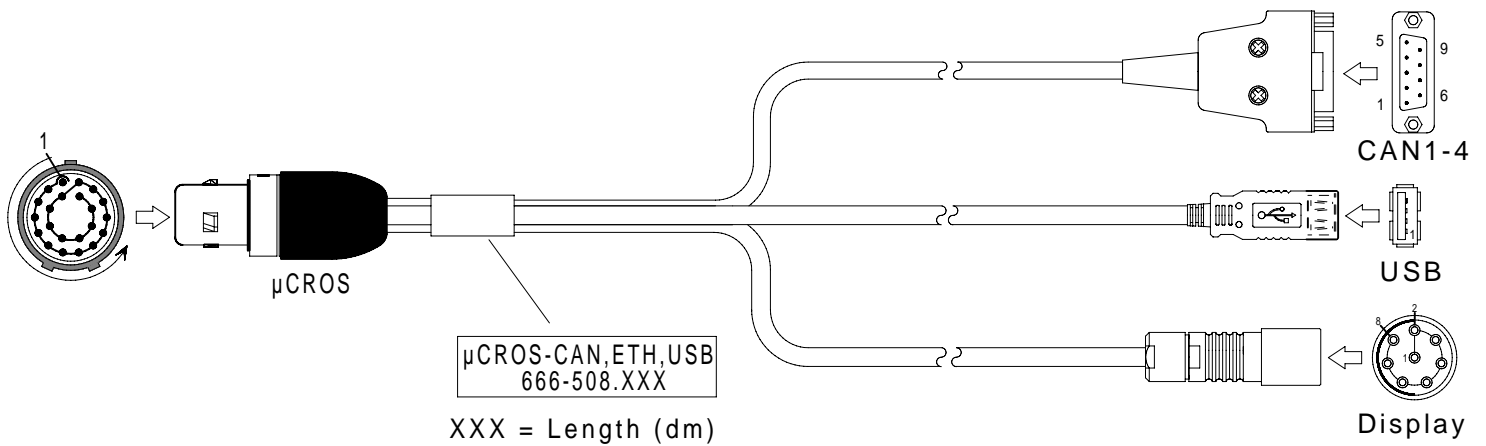


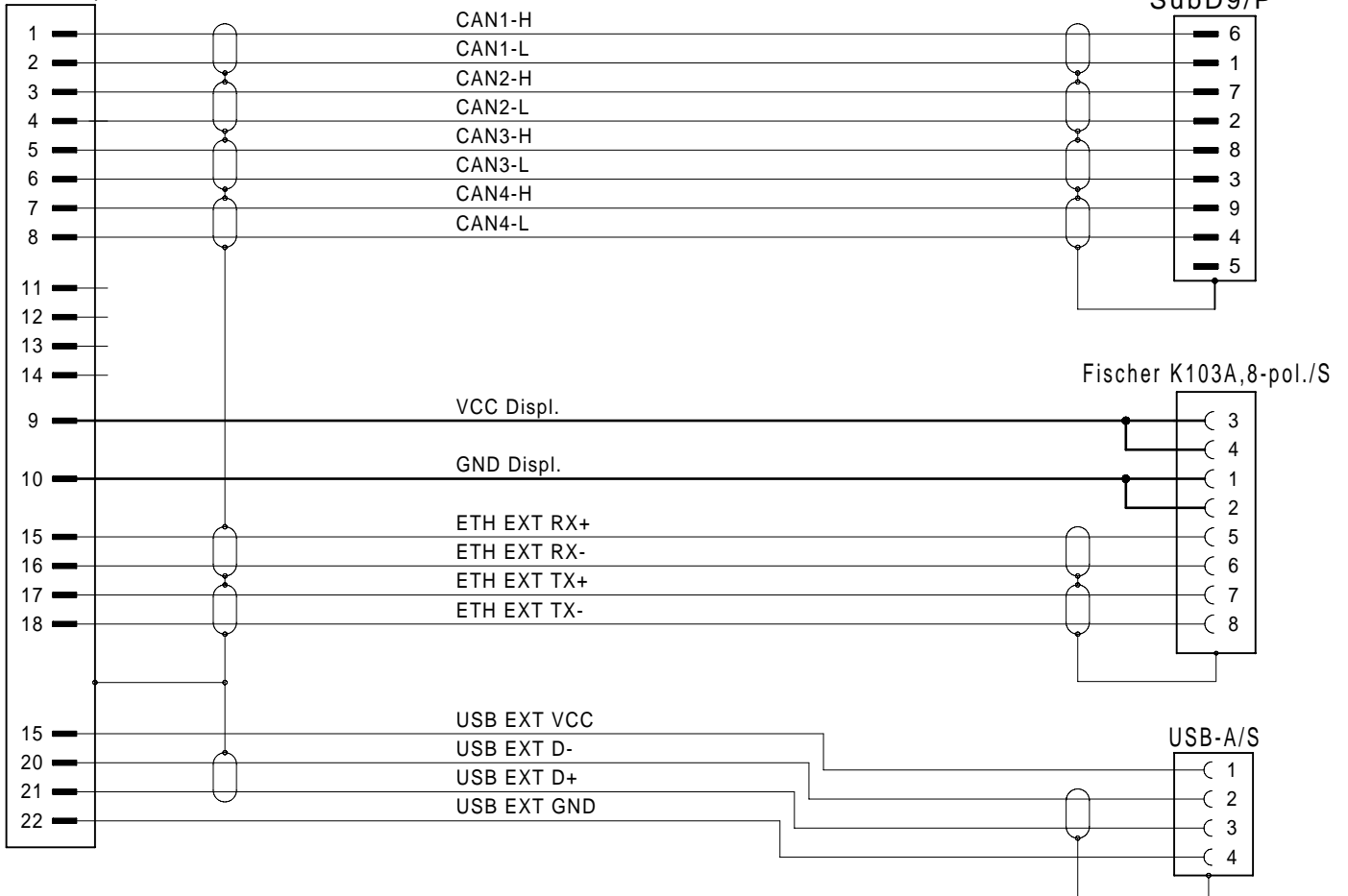
μCROS CAN,ETH,USB Kabel SubD9/P,Display,USB/S μCROS CAN,ETH,USB Cable SubD9/P,Display,USB/S

Bestell-Nr. 666-508.005 (0,5m) 666-508.050 (5,0m)
Order-Nº 666-508.015 (1,5m) 666-508.100 (10,0m)
 666-508.030 (3,0m) 666-508.

666-508.



LEMO 3F,22-pol./P,30°



Contact Type / Kontaktart
P = Pin contacts / Stiftkontakte
S = Socket contacts / Buchsenkontakte

666-508_bv_bpz.prt 04.02.20 IH

Alle Rechte vorbehalten. Nachdruck und Vervielfältigung, auch auszugsweise sind verboten!
All rights reserved. Reproduction or duplication in part or in whole are forbidden.